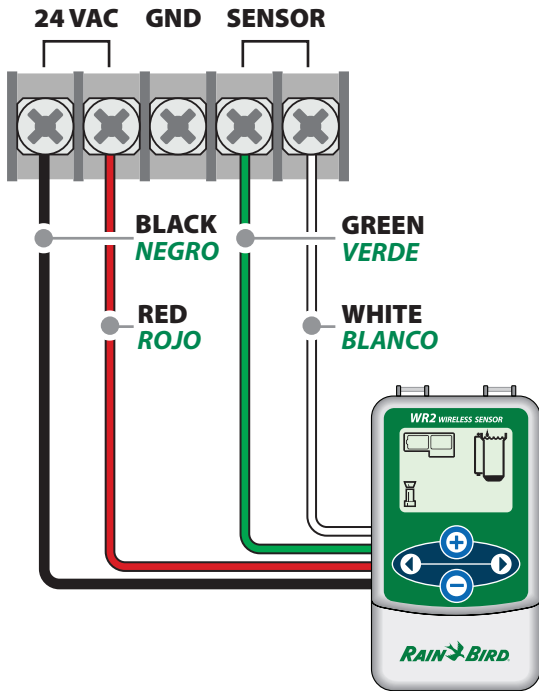
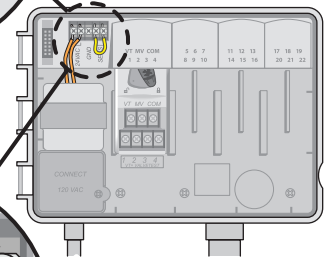
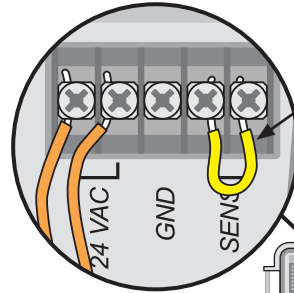


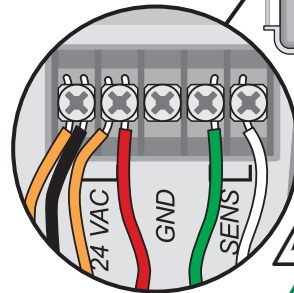
ESP-Modular & ESP-Me



- 1 Remove jumper wire, if present.**
Retire el cable puente, si lo hay.



- 2 Connect WR2 wires.**
Conecte los cables del sensor WR2.



CAUTION: Leave orange power wires connected.



PRECAUCIÓN: Deje conectados los cables de alimentación de color naranja.